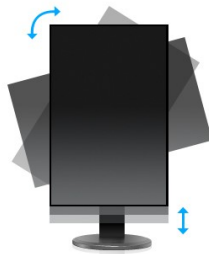




High-End 24"-Monitor mit AMVA LED Panel und höhenverstellbarem Fuß

ProLite XB2483HSU-B2 – der 23,8" (60.5 cm) - LCD Monitor mit AMVA Panel-Technologie garantiert eine präzise und gleichmäßige Farbwiedergabe auch bei großen Blickwinkeln. Mit einem Low Power LED-Panel, 24-Bit "True Colour" und einem nativen Kontrastverhältnis von 3000:1 ausgestattet, empfiehlt sich der ProLite XB2483HSU-B2 für den Einsatz mit grafischen Anwendungen, wie in der Digitalfotografie, Design und im Web-Design. Mit dem höhenverstellbarem Standfuß und Pivot Funktion ist der Monitor eine ausgezeichnete Wahl für Universitäten, Corporate und Finanzmärkte.



HAS + PIVOT

Der höhenverstellbare Fuß ermöglicht es Ihnen den Bildschirm perfekt zu positionieren, ein optimaler Sehkomfort ist dadurch gewährleistet. Ist gut für Ihre Gesundheit und steigert auch die Produktivität. Mit der Pivotfunktion können sie den Bildschirm im Quer- oder Hochformat betreiben. Speziell geschätzt bei Anwendern die lange Tabellen oder Texte bearbeiten müssen.



AMVA

Die AMVA Panel Technologie bietet einen hohen Kontrast und gute Farbbrillanz bei einem viel größeren Einblickwinkel als bei der standard TN-Panel Technologie

1. DISPLAY EIGENSCHAFTEN

BILDDIAGONALE	23.8"; 60.5cm
PANEL	AMVA LED-Backlit
ARBEITSFLÄCHE H X B	296.5 x 527 mm; 11.7" x 20.7"
REAKTIONSZEIT	4 ms
KONTRASTVERHÄLTNIS	3 000 : 1 typisch
KONTRASTVERHÄLTNIS	12 000 000 : 1 ACR
HELLIGKEIT	250 cd/m ² typisch
BLICKWINKEL	horizontal/vertikal: 178° / 178°; rechts/links: 89° / 89°; nach oben/unten: 89° / 89°
DARSTELLBARE FARBEN	24-bit, 16.7 Mio.
PIXELABSTAND H x V	0.275 x 0.275 mm
PHYSIKALISCHE AUFLÖSUNG	Full HD 1080p, 1920 x 1080 (2.1 megapixel)
HORIZONTALFREQUENZ	30 - 80 KHz
VERTIKALFREQUENZ	55 - 75 Hz
SYNCHRONISATIONSTYPEN	Separate sync
BILDFORMAT	16 : 9

2. SCHNITTSTELLEN & ANSCHLÜSSE

ANALOG SIGNALEINGANG	VGA
DIGITAL SIGNALEINGANG	DVI-D, HDMI
HDCP	ja;
KOPFHÖRER ANSCHLUSS	Ja
AUSGÄNGE	Kopfhörer Anschluss
USB HUB	UP 1 x USB 2.0 / DOWN 2 x USB 2.0

3. BESONDERHEITEN

APPLE-KOMPATIBILITÄT	Alle iiyama Monitore sind kompatibel mit Apple Macintosh Computern.
PLUG & PLAY	VESA DDC2B™
PARAMETER-EINSTELLUNG	On-Screen-Display in 11 Sprachen (EN, DE, FR, ES, IT, PL, NL, Chinesisch, RU, JP, CZ) und 6 Tasten Bedienfunktion (Ein/Aus-Schalter, Menü/ Auswahl, Heraufscrollen/ Lautstärke, Nach unten scrollen/ ECO Mode, Beenden, Auto)
EINSTELLBARE PARAMETER	Autom. Anpassung, Leuchtkraft (Helligkeit, Kontrast), Geometrie (H-Position, V-Position, Takt, Phase), Farbe, OSD (H-Position, V-Position, OSD-Auszeit), Sprache, Abruf, Verschiedenes (Schärfe, DDC/CI, Informationen, ACR, Anzeigemodus, OD, Start Logo), Eingabeauswahl, Audio (Lautstärke, Stumm, HDMI Audio)
LAUTSPRECHER	2 x 2 W (Stereo)
DIEBSTAHSICHERUNG	Kensington-lock™
ZERTIFIKATE	TCO, CE, TÜV-GS, VCCI-B, PSE, CU
HÖHENVERSTELLBAR FUSS	Ja

HÖHENVERSTELLBAR	130 mm
ROTIERBAR (PIVOTFUNKTION)	90°
DREHWINKEL	90°; 45° links; 45° rechts
NEIGUNGSWINKEL	22° nach oben; 5° nach unten
VESA MOUNTING	100 x 100 mm
FARBE	Schwarz

4. ZUBEHÖR

TREIBER	Windows 95 / 98 / 2000 / ME / XP / Vista / 7 / 8/ 10
ZUBEHÖR IM LIEFERUMFANG	Strom-, DVI-D-, USB-, Audio-Kabel, Bodenplatte, Sicherheits-Handbuch, Leitfaden zur Inbetriebnahme

5. POWER-MANAGEMENT

STROMVERSORGUNG	AC 100 - 240 V, 50 / 60 Hz
NETZTEIL	intern
LEISTUNGS-AUFNAHME	26 W typisch; max. 0.5 W im Power Management Modus
POWER MANAGEMENT	VESA DPMS, ENERGY STAR®

6. EU-ENERGIEEFFIZIENZ-LABEL

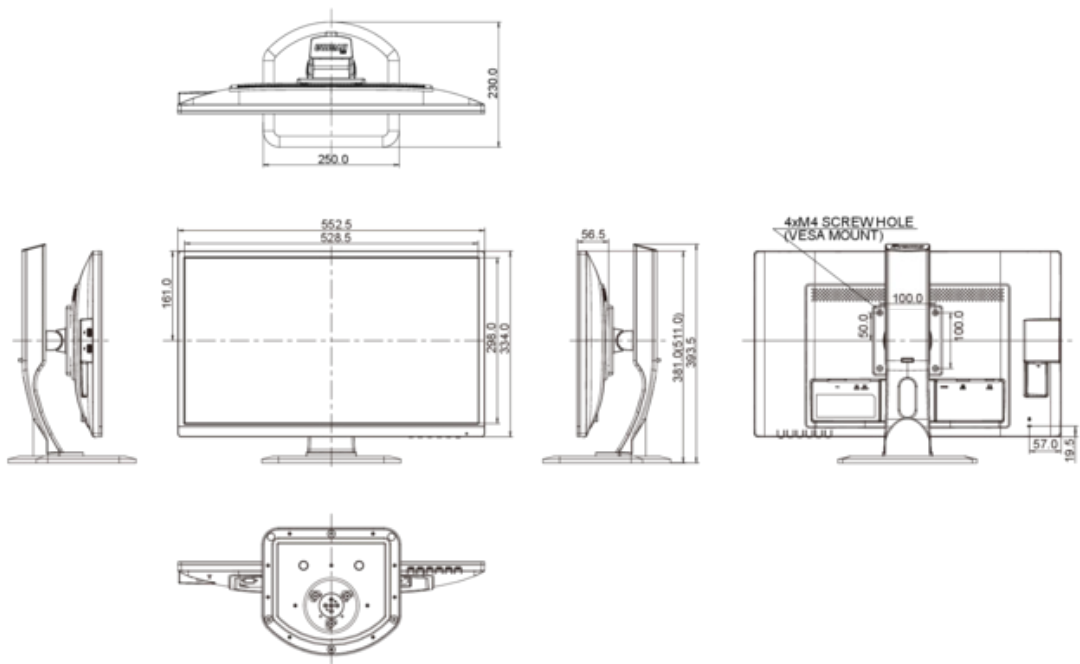
ENERGIEEFFIZIENZKLASSE	B
------------------------	---

Dieses sind Informationen gemäß der Verordnung (EU) Nr 1062/2010.

**Basierend auf dem Leistungsverbrauch des Gerätes, bei 4 Stunden pro Tag und 365 Tage Betrieb.
Der tatsächliche Energieverbrauch hängt von der tatsächlichen Einsatzdauer ab.*

7. ABMESSUNGEN & GEWICHT

MASSE B x H x T	552.5 x 381 (511) x 230 mm
GEWICHT	5.6 kg



Alle Warenzeichen sind eingetragene Handelsmarken. Irrtum und Änderungen in den Spezifikationen vorbehalten. Alle LCD's erfüllen die ISO-9241-307:2008 Pixelfehlerklasse.

© IIYAMA CORPORATION (). ALL RIGHTS RESERVED.